

# EAC

## ХОЛОДИЛЬНАЯ ВИТРИНА ВСТРАИВАЕМОЙ ЛИНИИ РАЗДАЧИ «РЕГАТА» XB- 900-1240-02-К



*Руководство по эксплуатации*

**ATESY®**



***Благодарим Вас за покупку нашего изделия.  
Мы уверены, что Вы не зря потратили деньги.***

Линия раздачи питания «Регата» состоит из отдельных технологических модулей, которые могут быть встроены в любой интерьер.

Технологические встраиваемые модули линии раздачи питания «Регата» выполнены из легированной стали, имеют различные размеры и их можно подобрать в зависимости от специфики кафе или ресторана и площади фуд-корта.

С внешней стороны модули могут быть задекорированы различными панелями из различных материалов – дерево, камень, стекло и т.д.

По желанию заказчика и в соответствии с размерами места на фуд-корте, можно приобрести любой набор модулей.

Информация о полном составе линии раздачи питания «РЕГАТА», технические характеристики и внешний вид модулей представлены на сайте [atesy.ru](http://atesy.ru).

Руководство по эксплуатации (РЭ) предназначено для ознакомления обслуживающего персонала и лиц, производящих установку и техническое обслуживание холодильных витрин встраиваемой линии раздачи «РЕГАТА» (далее изделия или холодильные витрины) с устройством, принципом работы и другими сведениями, необходимыми для правильной эксплуатации, технического обслуживания, монтажа, пуска и регулирования изделий на месте применения.

Рабочие поверхности изделий выполнены из легированной стали, что является залогом их длительной эксплуатации и безукоризненного внешнего вида.

Приобретая холодильные витрины, ознакомьтесь с руководством по эксплуатации. Это позволит Вам успешно использовать их и делать свой бизнес.

Предприятие «Атеси» постоянно расширяет и совершенствует ассортимент выпускаемой продукции, поэтому реальный комплект и технические характеристики модулей могут несколько отличаться от указанных в данном РЭ без ухудшения их потребительских свойств.

# 1 Описание и работа изделия

## 1.1 Назначение изделия

1.1.1 Холодильные витрины предназначены для кратковременного хранения\*, демонстрации и раздачи холодных закусок и третьих блюд.

\*Продолжительность хранения определяется временем, необходимым для организации раздачи блюд и которое не должно превышать требования нормативных документов.

1.1.2 Климатическое исполнение изделия УХЛ, категория размещения 4.2 по ГОСТ 15150-69 (эксплуатация в помещениях с температурой воздуха от плюс 10 до плюс 25 °С и относительной влажностью не более 60 % при плюс 20 °С).

1.1.3 Изделие выполнено с защитой от поражения электрическим током класса I по ГОСТ IEC 60335-1-2015.

1.1.4 По степени защиты обслуживающего персонала от соприкосновения с токоведущими частями и по степени защиты от проникновения воды изделия соответствуют норме IP20 по ГОСТ 14254-2015.

## 1.2 Технические характеристики

1.2.1 Основные технические характеристики изделий приведены в таблице 1.

*Таблица 1*

Наименование параметра	Значение
Номинальная потребляемая мощность, кВт	1
Номинальное напряжение, В	230
Род тока	переменный, однофазный
Частота тока, Гц	50
Ток нагрузки, А	4
Температура воздуха в рабочем объеме, °С	+5...+10
Тип хладагента	R404A

Наименование параметра	Значение
Габаритные размеры, мм, не более:	
длина	900
ширина	700
высота	1570
Масса, кг, не более:	130

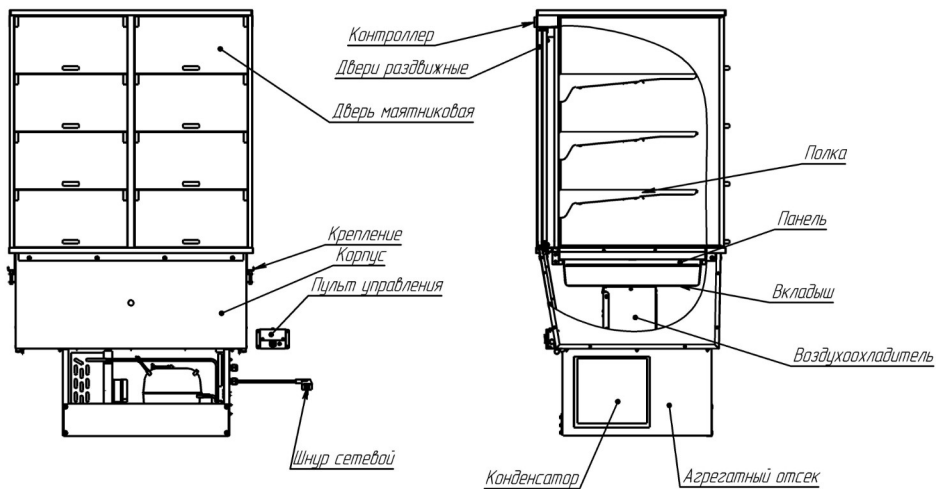


Рисунок 1

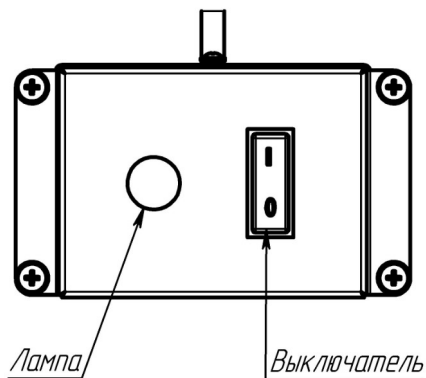


Рисунок 2

## 1.3 Устройство и принцип работы

1.3.1 Общий вид изделия показан на рисунке 1.

1.3.2 Холодильная витрина состоит из трех функциональных блоков:

- корпуса;
- охлаждаемого объема;
- агрегатного отсека.

1.3.3 Корпус состоит из ванны и столешницы. В нижней части ванны расположен воздухоохладитель. Над ним для защиты воздухоохладителя и направления воздушного потока находится съемный вкладыш. На опоры ванны устанавливаются панели, поставляемые в комплекте изделия, либо 2 гастроемкости GN-1/1 глубиной до 100 мм (в комплект не входят). Для установки гастроемкостей необходимо приобрести соответствующий комплект (см. таблицу 2).

1.3.4 Охлаждаемый объем оборудован со стороны персонала двумя раздвижными, а со стороны клиентов — восемью маятниковыми дверьми.

1.3.5 Внутри охлаждаемого объема имеются 3 стеклянные полки.

1.3.6 На верхней панели охлаждаемого объема и под каждой полкой установлены светодиодные светильники, обеспечивающие подсветку каждого уровня.

1.3.7 В агрегатном отсеке установлены компрессор, конденсатор холодильной установки, а так же ванна для сбора конденсата.

1.3.8 Включение изделия осуществляется при помощи пульта управления, (см. рис. 2) на котором установлены выключатель и лампа, которая сигнализирует о том, что изделие находится под напряжением. Сетевой кабель предназначен для подключения к электросети. Для фиксации изделия к столешнице применяются 4 крепления..

1.3.9 Контроллер, расположенный над раздвижными дверьми, (см. рис. 1) позволяет запрограммировать любой режим работы холодильной витрины. На предприятии «Атеси» установлен наиболее оптимальный режим и для исключения произвольного перепрограммирования введен код, блокирующий доступ к изменению режима работы холодильной витрины. В случае необходимости перепрограммирования режима работы, следует обращаться на завод-изготовитель или в авторизованный сервисный центр.

1.3.10 Холодильная витрина настроена на следующий режим работы: работа компрессора до достижения температуры +5° С (при

полной загрузке не более 1 часа) и отключение, при повышении температуры до +10°С повторное включение компрессора и т.д. Через каждые 2 часа включается режим принудительной оттайки, компрессор останавливается и в течение 10 мин, воздухоохладитель размораживается, затем весь цикл работы витрины повторяется.

1.3.11 Так как охлаждаемый объем не герметичен, теплый воздух из окружающей среды постоянно проникает в него, поэтому возможна неравномерность температуры по объему. Температура в помещении, где установлен модуль, не должна превышать 25 °С, в противном случае холодильный агрегат будет работать с перегрузкой и поддержание температуры в охлаждаемом объеме не гарантируется.

1.3.12 Для холодильной витрины возможно дополнительно приобрести комплект для установки гастроемкостей, тумбу-подставку, направляющую для подносов, столешницы. Сведения о них приведены в таблице 2.

**Таблица 2**

Наименование комплекта или изделия	Примечание
Регата - комплект для установки гастроемкостей в ХВ-900-1240-02-К	В составе 3 перемычки. Обеспечивается возможность установки в ванну двух гастроемкостей GN-1/1 глубиной до 100 мм. Гастроемкости в комплект не входят.
Регата - тумба-подставка ТПХ-1240-02-К	
Регата - направляющая для подносов НП-1240-02	
Столешница для ХВ-К Регата02 1240x900	Исполнения: центр, левая или правая (вид со стороны клиента)

## **2 Использование по назначению**

### **2.1 Эксплуатационные ограничения**

#### **2.1.1 ЗАПРЕЩАЕТСЯ:**

- ПРИСТУПАТЬ К РАБОТЕ НЕ ОЗНАКОМИВШИСЬ С РУКОВОДСТВОМ ПО ЭКСПЛУАТАЦИИ;
- ПОДКЛЮЧАТЬ ИЗДЕЛИЕ БЕЗ УЧЕТА НАГРУЗКИ НА СЕТЬ И С НЕИСПРАВНОЙ ПРОВОДКОЙ;
- ПОДКЛЮЧАТЬ ИЗДЕЛИЕ БЕЗ ВВОДНОГО ЗАЩИТНОГО УСТРОЙСТВА;
- ИЗМЕНЯТЬ ЭЛЕКТРИЧЕСКУЮ СХЕМУ, ОТКЛЮЧАТЬ ЗАЩИТНЫЕ УСТРОЙСТВА В ИЗДЕЛИИ;
- ВКЛЮЧАТЬ ИЗДЕЛИЕ БЕЗ ЗАЗЕМЛЕНИЯ;
- ОСТАВЛЯТЬ БЕЗ НАДЗОРА РАБОТАЮЩЕЕ ИЗДЕЛИЕ;
- ПРОИЗВОДИТЬ САНИТАРНУЮ ОБРАБОТКУ ВКЛЮЧЕННОГО ИЗДЕЛИЯ;
- ПРИМЕНЯТЬ ВОДЯНУЮ СТРУЮ ДЛЯ ОЧИСТКИ ИЗДЕЛИЯ.

2.1.2 Все работы по устранению неисправностей и ремонту изделий должны выполняться лицами, имеющими право на ремонт электроприборов и только после отключения изделий от электросети.

2.1.3 ВНИМАНИЕ! ПЕРЕД ДОСТУПОМ К ЗАЖИМАМ ВСЕ ЦЕПИ ПИТАНИЯ ДОЛЖНЫ БЫТЬ ОТКЛЮЧЕНЫ.

2.1.4 Изделие не предназначено для использования лицами (включая детей) с пониженными физическими, психологическими или умственными способностями или при отсутствии у них опыта или знаний, если они не находятся под контролем или не проинструктированы об использовании изделий лицом, ответственным за их безопасность.

2.1.5 Дети должны находиться под присмотром для недопущения игры с изделиями.

2.1.6 При повреждении шнура питания его замену во избежание опасности должны производить изготовитель, сервисная служба или подобный квалифицированный персонал.

2.1.7 ВНИМАНИЕ! ДЛЯ БОЛЕЕ ЭФФЕКТИВНОЙ РАБОТЫ, ИЗДЕЛИЕ НЕ РЕКОМЕНДУЕТСЯ УСТАНОВЛИВАТЬ В НЕПОСРЕДСТВЕННОЙ БЛИЗОСТИ К МАРМИТАМ ПЕРВЫХ И ВТОРЫХ БЛЮД И ДРУГОМУ ТЕПЛОМУ ОБОРУДОВАНИЮ.

2.1.8 ВНИМАНИЕ! ДЛЯ ОБЕСПЕЧЕНИЯ ТЕПЛООВОГО РЕЖИМА ВНУТРИ ОХЛАЖДАЕМОГО ОБЪЕМА НЕ ДОПУСКАЕТСЯ УСТАНОВЛИВАТЬ ИЗДЕЛИЯ ВБЛИЗИ ВЕНТИЛЯТОРОВ, КОНДИЦИОНЕРОВ, ТЕПЛОВЫХ ЗАВЕС, А ТАКЖЕ В ЗОНЕ ДЕЙСТВИЯ ВОЗДУШНЫХ ПОТОКОВ ОТ НИХ.



## 2.2 Подготовка изделия к использованию

2.2.1 При покупке изделий требуйте проверки комплектности.

2.2.2 После хранения изделий в холодном помещении или после перевозки в зимних условиях перед включением в сеть необходимо выдержать их в условиях комнатной температуры (плюс 18°C...плюс 25°C) не менее 2 ч.

2.2.3 Перед установкой изделий на место эксплуатации необходимо снять защитную пленку со всех поверхностей.

2.2.4 Необходимо проверить, чтобы трубки для слива конденсата были заведены в кронштейн ванны в агрегатном отсеке.

2.2.5 Монтаж изделия на тумбу-подставку выполнять согласно инструкции по сборке (приложение 2).

2.2.6 Внимание! Для предотвращения разрушения стёкол необходимо устанавливать стекла полки и двери только после установки витрины на стационарное рабочее место.

2.2.7 Подключение изделий производится к электрической сети напряжением  $230 \text{ В} \pm 10\%$  переменного тока с частотой 50 Гц. Производить подключения могут только аттестованные специалисты, обладающие необходимыми навыками и имеющие допуск по электробезопасности не ниже III.

2.2.8 Необходимо проверить сопротивление изоляции токоведущих частей изделий, которое должно быть не менее 2 МОм.

2.2.9 Монтаж холодильных витрин в столешницы стороннего производителя производить в соответствии с приложением 3.

2.2.10 При установке изделия в тумбу стороннего производителя необходимо выполнить вентиляционные отверстия в стенках тумбы, обеспечивающие свободный проход воздуха для охлаждения холодильного агрегата в зоне расположения конденсатора. Размеры и расположение конденсатора и направление движения воздуха для охлаждения холодильной установки показаны на габаритном чертеже в приложении 4. Размеры вентиляционных отверстий в стенках на входе и выходе охлаждающего воздуха рекомендуется выполнить в 1,5...2 раза больше для снижения сопротивления движению воздуха.

## 2.3 Использование изделия

2.3.1 Перед началом работы проверить гигиеническое состояние изделия. Все поверхности должны быть чистыми.

2.3.2 Работу производить в следующем порядке:

2.3.2.1 Включить изделие выключателем на пульте управления. Время выхода на режим не более 1 часа;

2.3.2.2 После выхода на режим, произвести закладку продуктов.

2.3.3 После окончания работы:

2.3.3.1 Установить выключатель изделия в положение «0»;

2.3.3.2 Освободить изделие от продуктов;

2.3.3.3 Произвести очистку изделия в соответствии с п. 3.

2.3.4 Для поддержания чистоты лотка необходимо производить его уборку в соответствии с п. 3.

2.3.5 В помещениях с высокой относительной влажностью воздуха возможно образование большого количества конденсата. Для слива конденсата возможно дополнительно приобрести комплект для установки гастроемкости к тумбе-подставке, либо обеспечить слив в канализацию (координаты перелива из ванны указаны в приложении 4). В этом случае обязательно обеспечить разрыв струи.

2.3.6 Внимание! Для обеспечения быстрого и правильного охлаждения рабочего объема витрины не следует заполнять продуктами все расстояние между полками. Эти самым ухудшается циркуляция воздуха внутри витрины. Помните, что чем больше продукции находится на полках, тем труднее достичь равномерной температуры внутри рабочего объема, а в ряде случаев и невозможно.

## **3 Техническое обслуживание**

3.1 Все работы по обслуживанию выполняются при отключенных от электрической сети изделиях.

3.2 Работы по обслуживанию выполняются только квалифицированными специалистами.

3.3 Ежедневно, в конце работы необходимо произвести тщательную очистку изделий от остатков пищи, конденсата, жира и др. Используйте для этого стандартные неабразивные средства очистки. После очистки изделий протрите все поверхности сухой тканью. Обращайте внимание не только на чистоту изделий, но и на состояние пола вокруг них, так как наличие жидкости или жира на полу – это путь к травматизму.

3.4 Для очистки ванны необходимо вынуть панели, либо гастроемкости с перемычками и вкладыш (см. рис. 1), после чего произвести очистку внутренних поверхностей ванны. Обратить внимание на отсутствие посторонних предметов в дренажных отверстиях на дне ванны.

3.5 Техническое обслуживание и ремонт изделий осуществляется по следующей структуре ремонтного цикла:

5«ТО» - 1«ТР»,

где: ТО - техническое обслуживание, проводится 1 раз в месяц;  
ТР - текущий ремонт, проводится 1 раз в 6 месяцев.

3.6 При техническом обслуживании изделий необходимо сделать следующие работы:

- выявить неисправности изделий путем опроса обслуживающего персонала;
- проверить изделия внешним осмотром на соответствие правилам техники безопасности;
- проверить комплектность изделий;
- подтянуть при необходимости крепление облицовок;
- проверить надежность соединений заземляющих зажимов и заземляющих проводов;
- проверить и при необходимости подтянуть и зачистить контактные соединения токоведущих частей изделий;
- проверить работу световой индикации;
- провести очистку конденсатора холодильного агрегата сжатым воздухом или пылесосом;
- очистить ванну для сбора конденсата в агрегатном отсеке мягкой ветошью.

3.6.1 При текущем ремонте обязательно:

- проводить работы, предусмотренные техническим обслуживанием;
- провести измерение сопротивления изоляции между токоведущими частями и корпусом, сопротивление изоляции должно быть не менее 2 МОм;
- произвести замену вышедших из строя комплектующих изделий.

3.7 По всем вопросам гарантийного и послегарантийного ремонта, а также технического обслуживания оборудования, Вы можете обращаться в ближайшие авторизованные сервисные центры, адреса которых находятся на сайте нашей компании, в разделе СЕРВИС:

<http://atesy.ru/service/>

ФК.34-02.000.000РЭ 00

## **4 Хранение и транспортирование**

4.1 Условия хранения изделий 2 (С) по ГОСТ 15150-69 в упаковке предприятия-изготовителя.

4.2 Условия транспортирования изделия по группе (С) ГОСТ 23216-78. Перевозки осуществлять различными видами транспорта, в том числе водным (кроме моря).

## **5 Утилизация**

5.1 Изделие утилизировать в соответствии с действующим законодательством.

5.2 Содержащийся в холодильной установке хладагент должен утилизироваться специалистом.

## **6 Гарантийные обязательства**

6.1 Производитель гарантирует нормальную работу изделия в течение 12 месяцев со дня продажи оборудования первому конечному пользователю при условии соблюдения правил пользования, изложенных в руководстве по эксплуатации.

6.2 Гарантийные обязательства не действуют в следующих случаях:

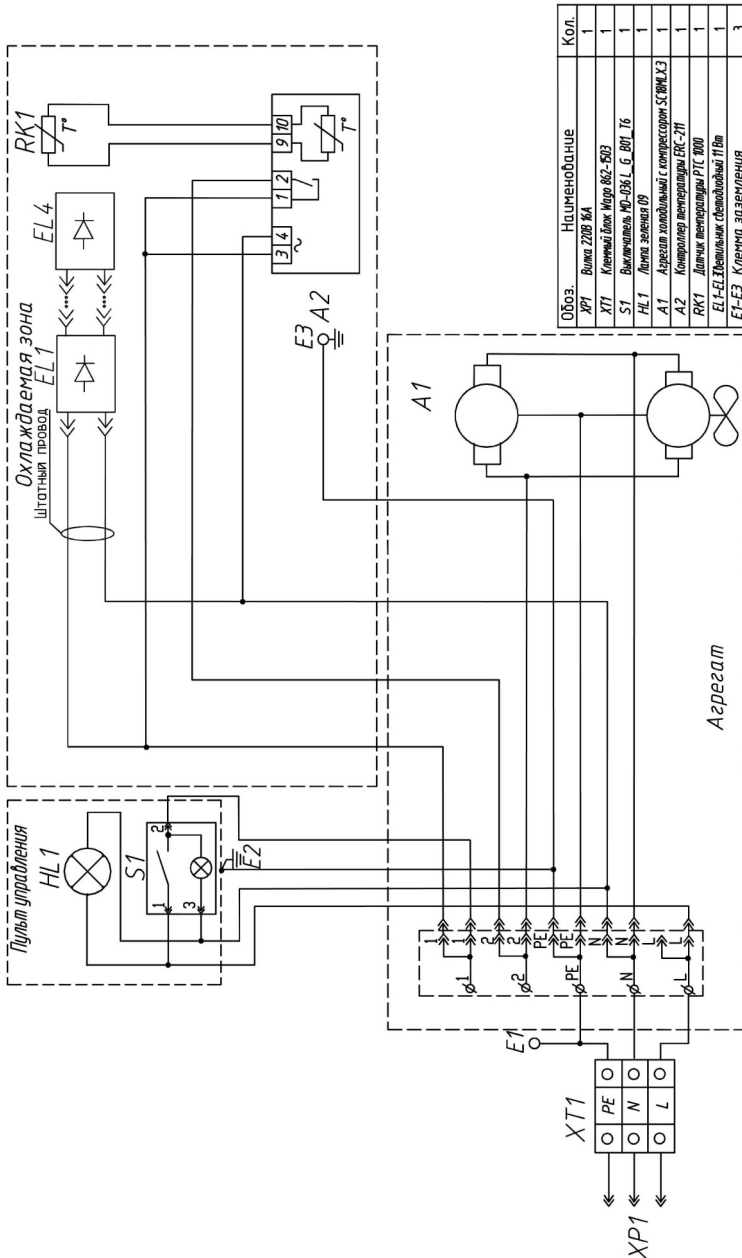
- при отсутствии акта ввода в эксплуатацию (см. приложение 5);
- при наличии в оборудовании механических повреждений;
- при использовании оборудования в целях, непредусмотренных руководствами по эксплуатации (паспортами) на оборудование;
- при повреждениях, возникших из-за несоблюдения правил монтажа, установки, настройки и эксплуатации оборудования;
- при нарушении правил проведения, или не проведении технического обслуживания, предусмотренного руководством по эксплуатации (паспортом) на оборудование;
- при повреждениях, вызванных умышленными или ошибочными действиями потребителя, либо небрежным обращением с оборудованием;

- при повреждениях, вызванных обстоятельствами непреодолимой силы (стихия, пожар, молния, и т. п.);
- при повреждениях, вызванных попаданием внутрь оборудования посторонних предметов, жидкостей, насекомых, грызунов;
- при повреждениях, вызванных доработкой оборудования, внесением в него конструктивных изменений или проведением самостоятельного ремонта;
- при повреждениях оборудования вследствие неправильной транспортировки и хранения;
- при повреждениях, вызванных использованием нестандартных (неоригинальных) расходных материалов и комплектующих частей;
- при повреждениях, вызванных превышением допустимых значений питающего напряжения на входах оборудования, или использованием источников питания, не удовлетворяющим требованиям, которые описаны в руководстве по эксплуатации.

6.3 Гарантийный срок хранения — 12 месяцев со дня изготовления. В случае превышения срока хранения должна быть проведена предпродажная подготовка изделия в соответствии с регламентом предприятия-изготовителя, за счет владельца оборудования. Для проведения предпродажной подготовки необходимо обратиться в авторизованный сервисный центр.

6.4 Срок службы изделия — 10 лет со дня изготовления.

Схема электрическая принципиальная.



Обоз.	Наименование	Кол.
XP1	Вилка 220В 16А	1
XT1	Клемный блок МВр 602-503	1
S1	Выключатель МД-094 L 6 ВПч. 16	1
HL 1	Лампа заземляющая	1
A1	Агрегат холодильный с компрессором SC6M123	1
A2	Агрегат холодильный РТС-211	1
RK1	Датчик температуры РТС-1000	1
EL-EL	Элементы стандартный П Ва	1
EL-E3	Клемма заземления	3

## Инструкция по сборке и установке холодильной витрины.

- 1 Распаковать упаковки.
- 2 Установить холодильную витрину на столешницу.
- 3 Зафиксировать изделие на столешнице при помощи 4-х креплений (см. рис. 3).
- 4 Наклеить на каркасы полок амортизаторы в соответствии с рис. 4.
- 5 Установить на каркасы полок стекла.
- 6 Установить в направляющие раздвижные двери.
- 7 Подключить изделие к электрической сети и проверить его функционирование.

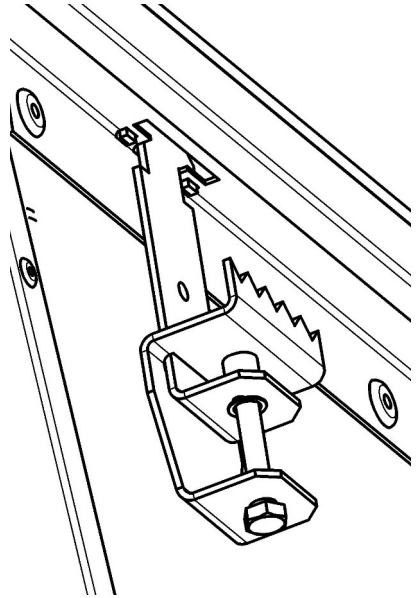


Рисунок 3

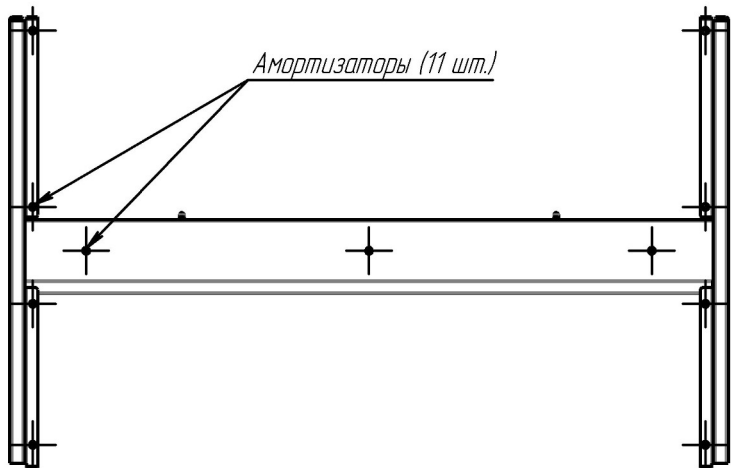
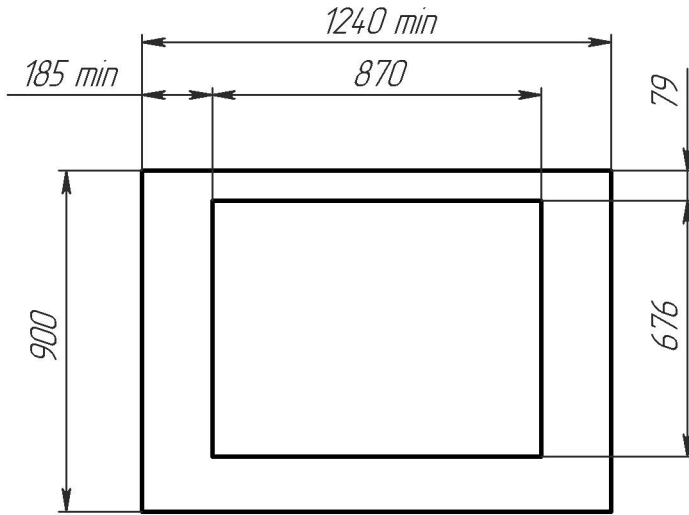


Рисунок 4

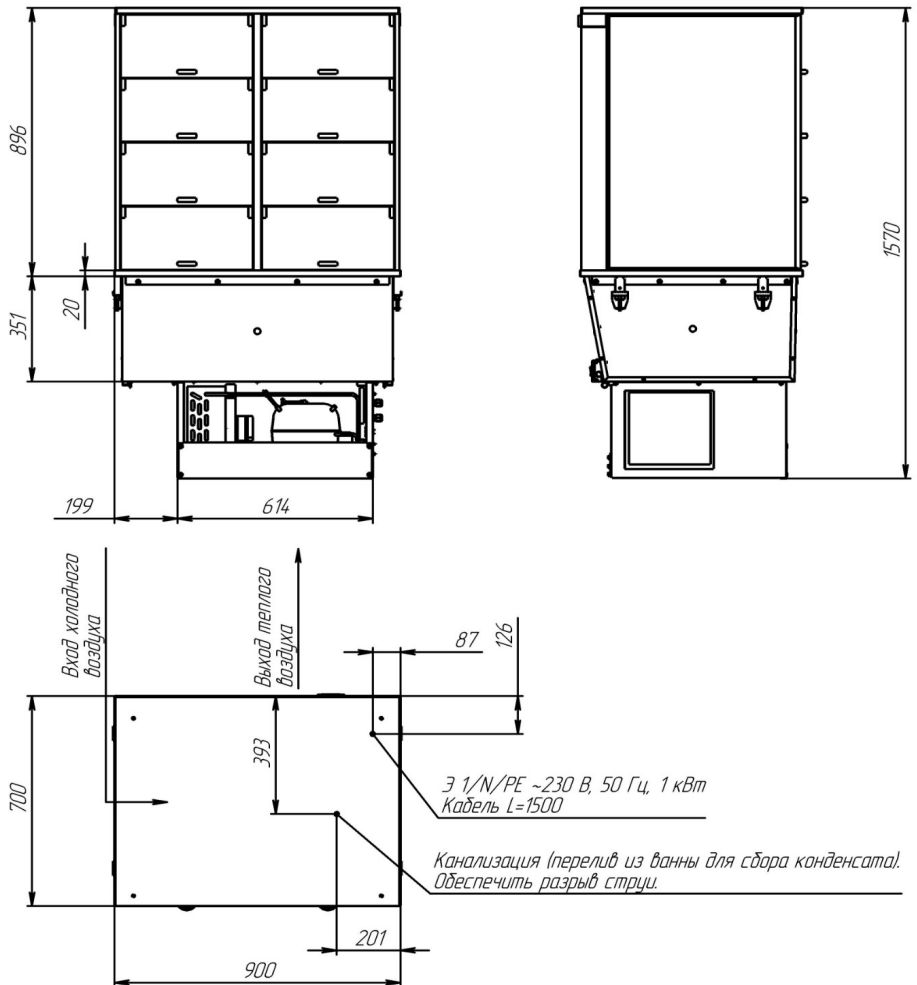
**Монтаж холодильных витрин в столешницы стороннего производителя**



Вырез в столешнице для встраиваемых модулей при установке на тумбу должен располагаться симметрично внутренним поверхностям тумбы. Толщина столешницы 40 мм.



# Габаритный чертеж



**АКТ**

**ВВОДА В ЭКСПЛУАТАЦИЮ**

Изделие «Регата - Холодильная витрина ХВ- 900-1240-02-К»

встраиваемой линии раздачи питания «РЕГАТА»

Заводской номер \_\_\_\_\_

Дата выпуска « \_\_\_ » \_\_\_\_\_ 202\_\_ г.

Место установки

\_\_\_\_\_  
\_\_\_\_\_  
\_\_\_\_\_

(наименование предприятия, почтовый адрес, телефон)

Дата ввода в эксплуатацию « \_\_\_ » \_\_\_\_\_ 202\_\_ г.

Кем проводился ввод в эксплуатацию изделия

\_\_\_\_\_  
\_\_\_\_\_  
\_\_\_\_\_

(наименование организации, почтовый адрес, телефон)

Специалист, производивший  
ввод в эксплуатацию

Представитель владельца  
изделия

\_\_\_\_\_  
(должность)

\_\_\_\_\_  
(должность)

\_\_\_\_\_  
(подпись)

\_\_\_\_\_  
(подпись)

\_\_\_\_\_  
(инициалы, фамилия)

\_\_\_\_\_  
(инициалы, фамилия)

« \_\_\_ » \_\_\_\_\_ 202\_\_ г.

« \_\_\_ » \_\_\_\_\_ 202\_\_ г.



## 8 Комплектность

№ п.п.	Наименование	Количество, шт.
1	Холодильная витрина	1
3	Дверь раздвижная левая	1
4	Дверь раздвижная правая	1
5	Стекло полки	3
6	Крепление	4
7	Амортизатор (для полок)	33
8	Руководство по эксплуатации	1

## 9 Сведения о приемке

Изделие «Регата - Холодильная витрина ХВ- 900-1240-02-К» заводской номер \_\_\_\_\_ соответствует техническим условиям ТУ 5151-075-57079599-2014 и признано годной для эксплуатации.

Заводской номер компрессора: \_\_\_\_\_

Дата выпуска \_\_\_\_\_ 202\_\_ г.

Принято ОТК

М.П.

**ATESY®**

*140000, Россия, Московская область, г. Люберцы,  
ул. Красная, д. 1, строение ЛИТ.Б Б1  
т/ф: (495) 995-95-99*

**info@atesy.info**

**www.atesy.ru**